



**STILL**



HPS 20

HPS 25

HPS 25 W

HPS Dati tecnici.

Transpallet manuale



first in intralogistics



HPS 25 W



Il transpallet HPS 25 W versatile e dotato di sistema di pesatura viene utilizzato per pesare e trasportare merci.

#### Timone.

- Forma ergonomica per ridurre la fatica.
- Angolo massimo di sterzata di 103 ° a sinistra e a destra per una maneggevolezza ottimale.
- Elevata stabilità grazie alla base rinforzata del timone.

#### Telaio.

- La robusta struttura in acciaio è predisposta per le applicazioni più pesanti.

#### Gommatura.

- Gomme piene per una trazione silenziosa e un'ottimale aderenza al suolo.
- I rulli di carico doppi standard agevolano la movimentazione su pavimentazioni irregolari.

#### Sistema di pesatura.

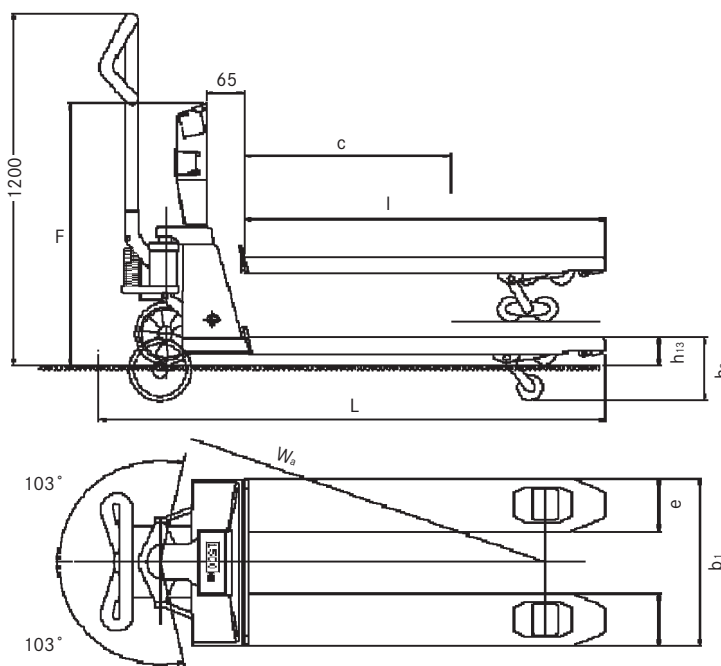
- Bilancia di elevate precisione: 0.1 % di variazione massima dal peso rilevato.
- Risoluzione di misurazione: 1 kg (altre gamme di valori: optional)
- Funzioni: peso lordo/ netto, tara tramite pressione di un tasto, pre-impostazione della tara, memoria aggiuntiva con numerazione progressiva.
- Correzione automatica e manuale dello zero.
- Disponibilità continua d'impiego grazie al modulo batteria facilmente sostituibile.
- Display di grandi dimensioni e facile lettura.
- Caricabatteria fornito in dotazione.

#### Opzioni.

- Display multirange:
  - 0 - 200 kg: risoluzione di misurazione 0,2 kg
  - 200 - 500 kg: risoluzione di misurazione 0,5 kg
  - 500 - 2500 kg: risoluzione di misurazione 1,0 kg
- Conteggio colli tramite inserimento/calcolo peso del collo
- Versione con certificazione fiscale
- Stampante integrata
- Inserimento di codici a 5 cifre
- Funzione data e ora

Dati tecnici e allestimento			HPS 25 W
Portata	Q	kg	2500
Peso		kg	107
Lunghezza forche standard	l	mm	1150
Baricentro del carico	c	mm	600
Lunghezza forche	L	mm	1580
Ruote di guida	ø	mm	180 x 50
Rulli di carico singoli	ø	mm	-
Rulli di carico doppi	ø	mm	70 x 70
Raggio di curvatura	W <sub>a</sub>	mm	1375
Larghezza corridoio di lavoro	A <sub>st</sub>	mm	1835
Scartamento esterno forche	b <sub>1</sub>	mm	555
Larghezza forche	e	mm	180
Altezza	h <sub>13</sub>	mm	90
Sollevamento	h <sub>3</sub>	mm	210

Questa scheda fornisce i dati tecnici del transpallet manuale versione standard. Gommature differenti, attrezzature supplementari, ecc. (se indicate nell'offerta) possono variare i dati indicati,





**STILL**



## **Contatto**

OM Carrelli Elevatori S.p.A.

Viale De Gasperi, 7

I-20020 Lainate (MI)

Telefono: +39 02 93765-1

Fax: +39 02 93765-450

**Per ulteriori informazioni:**

**[www.om-still.it](http://www.om-still.it)**