

# RAVAS-2100

## TRANSPALLET PESATORE DELLA DITTA LEADER IN PESATURA MOBILE

**AUMENTA L'EFFICIENZA E SEMPLIFICA I  
PROCESSI LOGISTICI, FACENDO RISPARMIARE  
TEMPO E SPAZIO**

**ADATTO PER IL CONTROLLO DELLE MERCI IN  
ENTRATA, PER IL RIEMPIMENTO DI CONTAINER  
E SACCONI, PER DETERMINARE IL PESO DEI  
CARICHI E PER EVITARE SOVRACCARICHI**

**AD ALTA PRECISIONE: SCOSTAMENTO  
MASSIMO DELLO 0,1% DAL PESO RILEVATO**

**DESIGN ERGONOMICO:  
FUNZIONI DELLA LEVA DI COMANDO CHE  
POSSONO ESSERE ATTIVATE CON LA MANO  
DESTRA O SINISTRA; PESO A VUOTO DI SOLI  
99 KG**

**BATTERIA FACILMENTE INTERCAMBIABILE PER  
USO CONTINUO; CARICABATTERIA IN  
DOTAZIONE**

**RISPARMIA ENERGIA: A BASSO CONSUMO; IL  
SISTEMA SI SPEGNE AUTOMATICAMENTE**



### FUNZIONI

- ◆ Azzeramento automatico e manuale
- ◆ Indicazione di peso lordo/netto
- ◆ Tara automatica e manuale fino a 200 kg
- ◆ Totalizzazione progressiva delle pesate
- ◆ Indicazione d'errore sul display
- ◆ Autodisinserimento automatico dopo 30 minuti di mancato utilizzo
- ◆ Indicazione di avvertimento batteria scarica 5 ore prima dello spegnimento

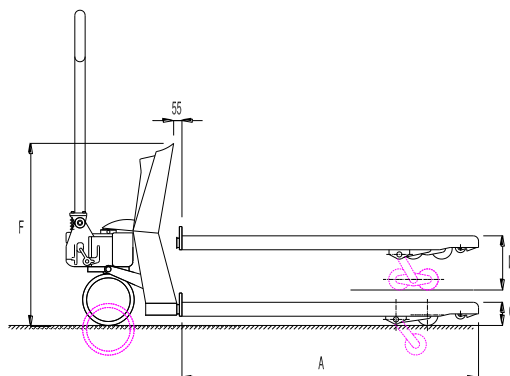


Batteria intercambiabile

**RAVAS**

## DIMENSIONI

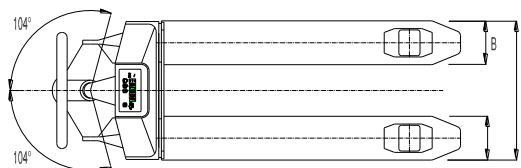
A	Lunghezza forche	: 1150 mm
B	Larghezza forche	: 170 mm
C	Altezza minima delle forche	: 85 mm
	Spazio tra suolo e forche	: 22 mm
D	Altezza massima delle forche	: 205 mm
	Altezza di sollevamento	: 120 mm
E	Scartamento esterno forche	: 540 mm
F	Altezza dell'indicatore	: 770 mm



## PRECISIONE VERSIONE STANDARD

Massimo scostamento : 0,1% dal peso rilevato

Divisioni : multirange  
0 - 200 kg: divisione 0,2 kg  
200 - 500 kg: divisione 0,5 kg  
500 - 2200 kg: divisione 1 kg



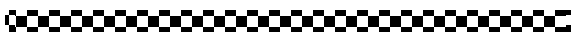
## DIVISIONI VERSIONE OMOLOGATA PER PESATURA LEGALE IN CLASSE OIML III

Multirange o le seguenti opzioni:

- 1000 divisioni : 1,0/1000 kg o 2,0/2000 kg
- 2000 divisioni : 0,5/1000 kg o 1,0/2000 kg
- 3000 divisioni : 0,1/300 kg o 0,2/600 kg o 0,5/1500 kg

## CARATTERISTICHE STANDARD

Portata massima	: 2200 kg
Display	: LCD da 18 mm
Tastiera	: 3 tasti funzionali, tasto on/off
Classe protezione	: celle di carico e collegamenti elettrici classe IP67, indicatore classe IP65
Ruote di guida	: gomma
Ruote di carico	: poliuretano, singole
Colore	: rosso (RAL 3000), verniciatura epossidica
Peso a vuoto	: 99 kg
Batteria	: 12V c.c. / 1,2 Ah, intercambiabile; caricabatteria in dotazione
Autonomia batteria	: 35 ore avvertimento di bassa tensione 5 ore prima dell'autodisinserimento automatico
Caricabatteria	: 230 Volt / 12V c.c. - 300 mA
Tempo di ricarica	: circa 6 ore
Sollevamento	: sollevamento veloce
Versione omologata classe OIML III	: abilitazione europea n. T2782 il display si spegne automaticamente con transpallet inclinato più di 2°



## OPZIONI DEL SISTEMA DI PESATURA \*

Versione omologata	: per pesatura legale, OIML classe III
Divisioni più piccole	: multirange più elevato 0,1 / 0,2 / 0,5 kg (con riduzioni della portata)
Uscita RS232	: per trasmissione dati (per esempio con stampante)
Stampante integrata	: termica o dot-matrix; per stampare il peso sul posto
Pulsanti grandi	: per operare con facilità quando si usano guanti protettivi
Indicatore girevole	: custodia in plastica o in metallo per una lettura ottimale da differenti angoli di visuale
Batteria supplementare	: per uso continuato
Versione antideflagrante	: EXi, certificata ATEX

## OPZIONI TRANSPALLET \*

- Versione interamente in acciaio inox
- Forche in acciaio inox
- Versione galvanizzata
- Griglia reggicarico
- Ruote di guida in poliuretano o nylon
- Ruote di carico in nylon e / o doppie
- Freno a mano
- Freno a pedale
- Portata 3000 kg (divisione 1 kg)
- Lunghezza delle forche da 950 mm fino a 2000 mm
- Scartamento esterno forche 700 mm

\* Per opzioni speciali le caratteristiche possono variare rispetto a quelle standard



# RAVAS